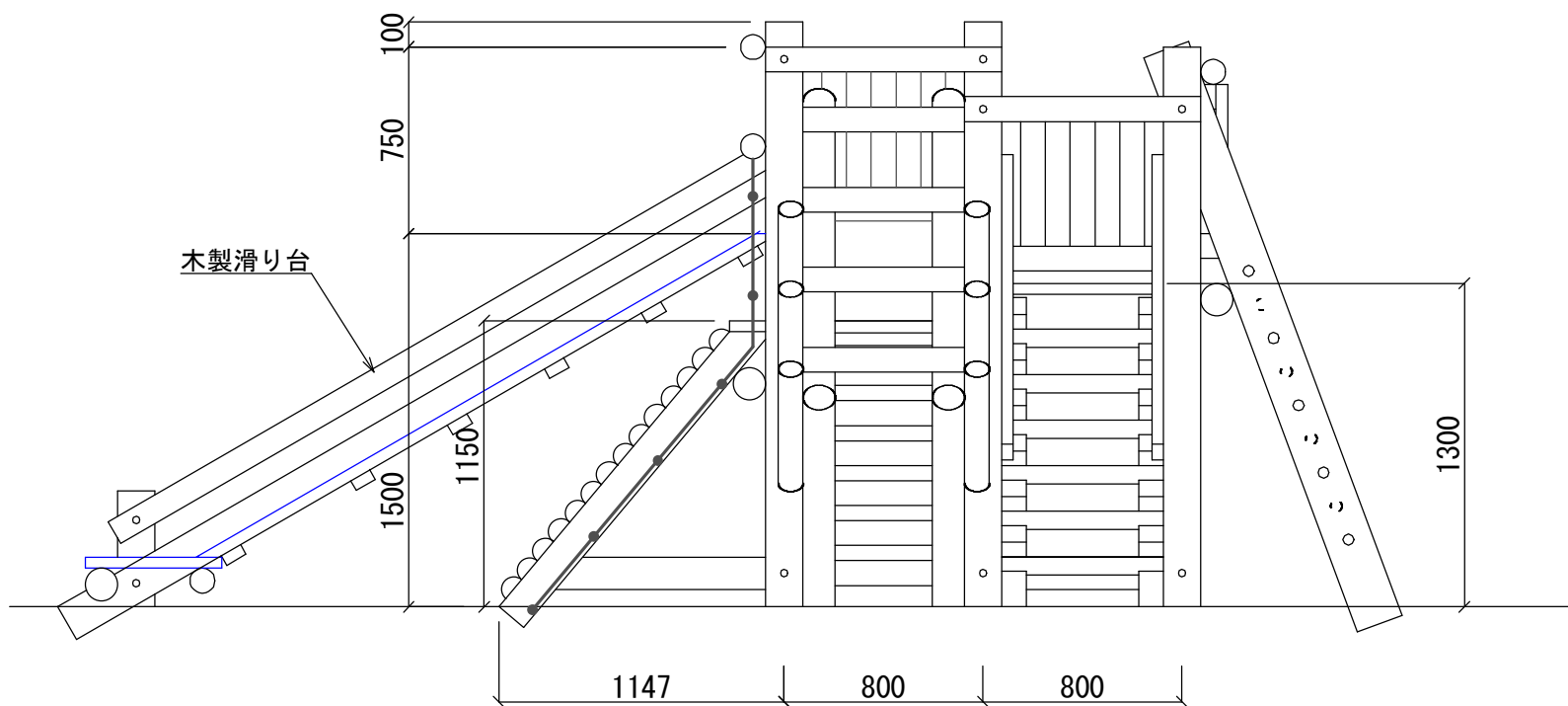
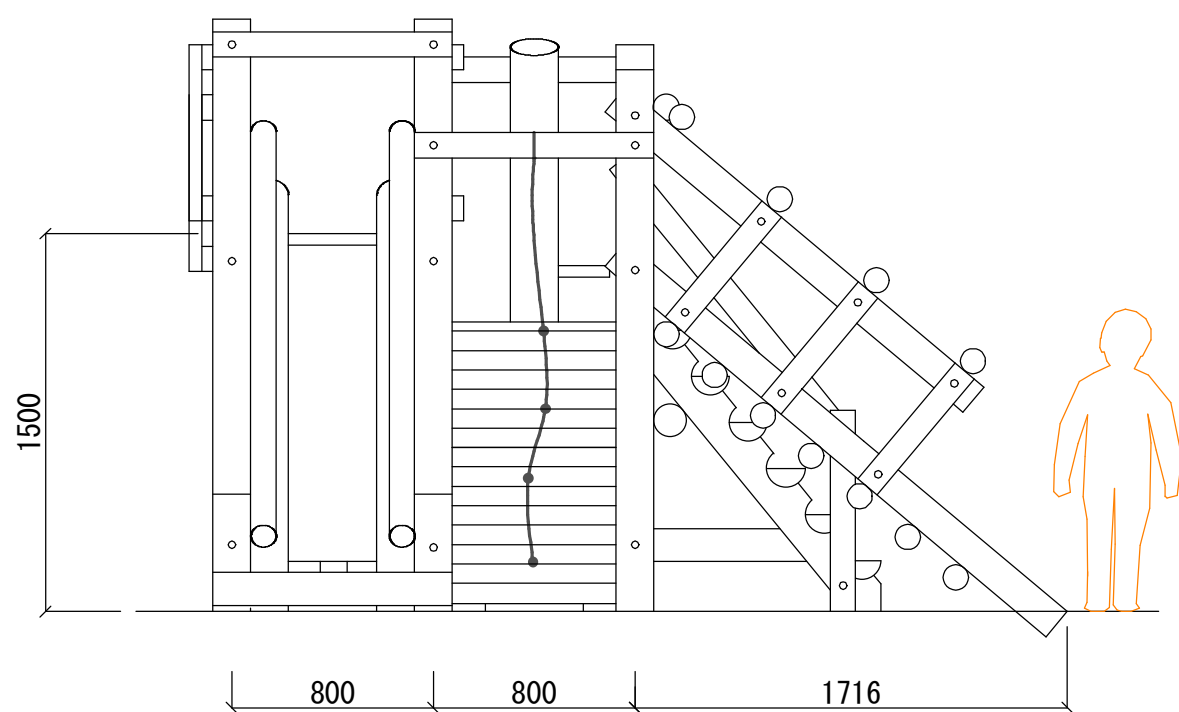
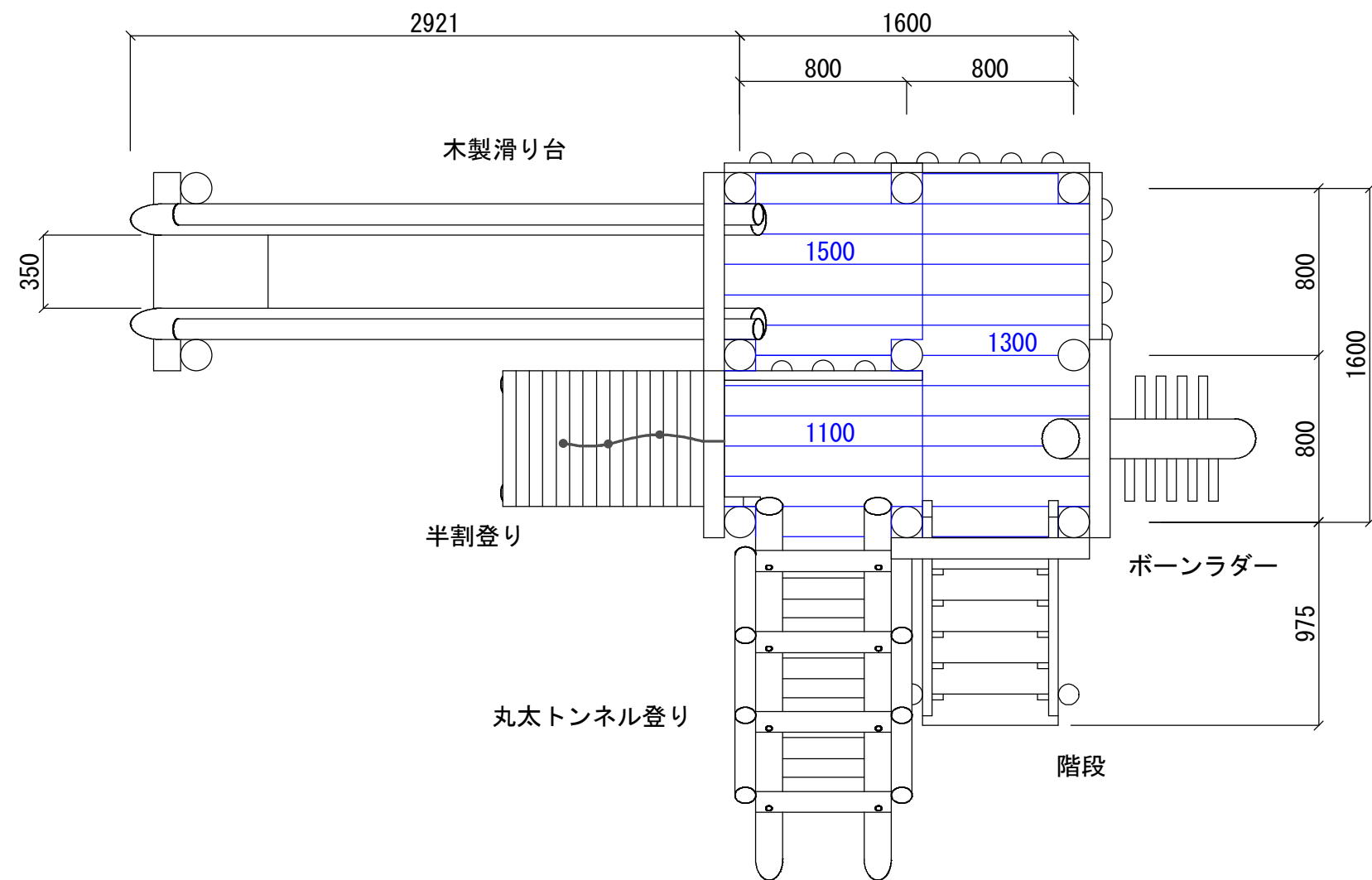


防腐加工 マイトロールACQ加圧注入処理
 ステンレスφ12ボルト、ロックナット使用
 据え置き式（基礎工事不要）



大丸木材産業 菊川工場
 大丸ログハウス

静岡県菊川市沢水加1300
 tel 090-3483-2676 fax 0537-35-1139

工事名称 アドベンチャー1616
 図名 プラン図

タイプ 杉
 縮尺 1/30
 設計年月日